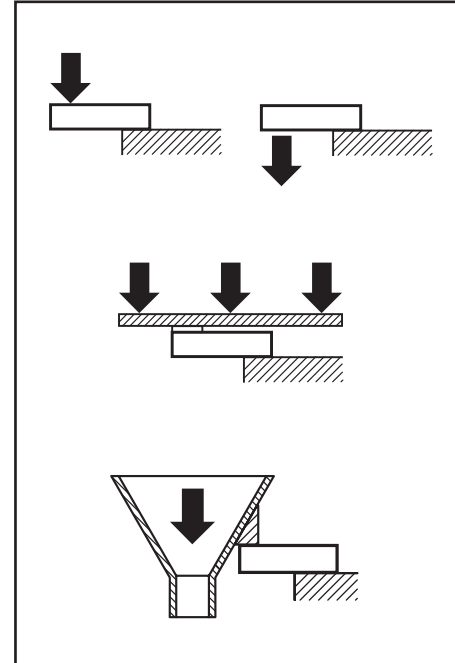
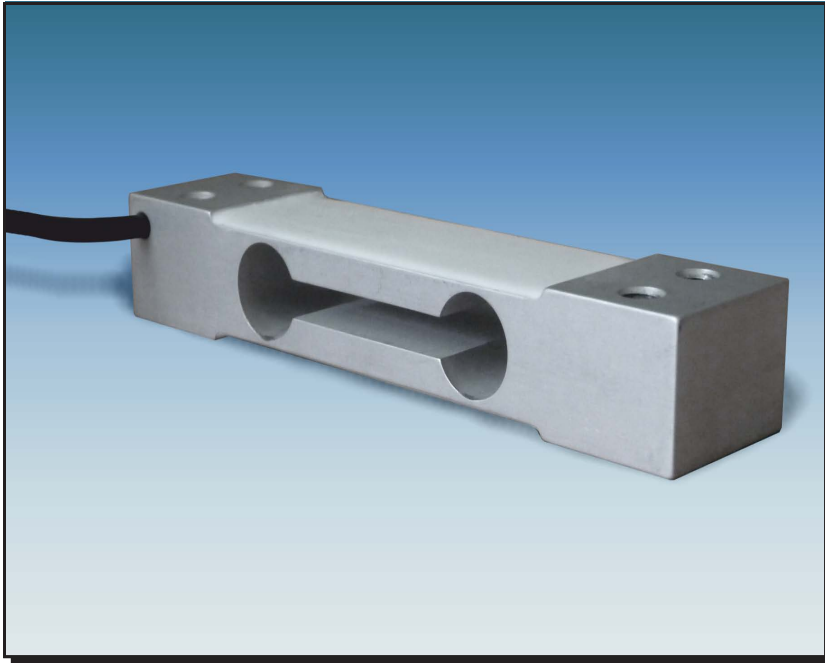


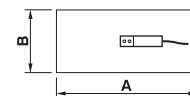
UTILCELL, MODELO 102



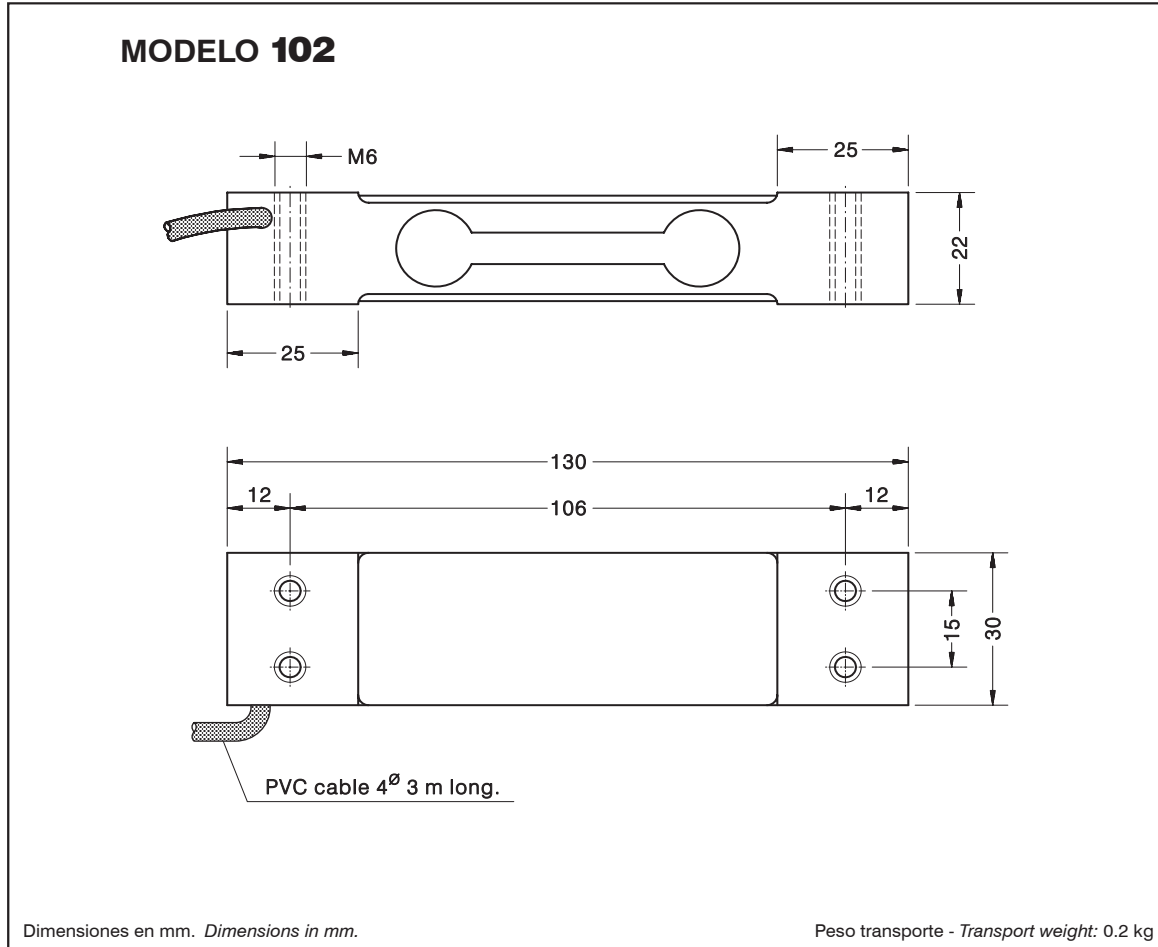
- Célula de carga de flexión
- Soporte elástico de aluminio
- 3000 divisiones OIML R60 clase C
- Protección IP 66 (EN 60529)
- Gran precisión con cargas descentradas
- Aplicaciones:
 - Plataformas monocélula hasta 350 x 350 mm
 - Ensacadoras

- Double bending beam load cell
- Measuring element from aluminium
- 3000 Divisions OIML R60 class C
- Protected IP 66 (EN 60529)
- Single point load cell. High accuracy with Off-center loads
- Applications:
 - direct platforms up to 350 x 350 mm
 - Filling scales

Modelo Model	Carga nominal Nominal capacity Ln	Clase de precisión Accuracy class n. OIML	División mínima Minimum division vmin	Carga de servicio Service load 150 % Ln	Plataforma Platform A x B mm	Precisión Accuracy 1/3 Ln
102 5 kg	5 kg	3000	0.7 g	7.5 kg	350 x 350	3000 v
102 8 kg	8 kg	3000	1 g	12 kg	350 x 350	3000 v
102 10 kg	10 kg	3000	1.3 g	15 kg	350 x 350	3000 v
102 15 kg	15 kg	3000	1.9 g	22.5 kg	350 x 350	3000 v
102 20 kg	20 kg	3000	2.5 g	30 kg	350 x 350	3000 v
102 30 kg	30 kg	3000	3.8 g	45 kg	350 x 350	3000 v
102 50 kg	50 kg	3000	6.3 g	75 kg	350 x 350	3000 v



UTILCELL, MODELO 102



ESPECIFICACIONES			SPECIFICATIONS
Cargas nominales (Ln)	5-8-10-15 20-30-50	kg	Nominal capacities (Ln)
Clase de precisión	3000	n. OIML	Accuracy class
Carga mínima	0	%Ln	Minimum dead load
Carga de servicio	150	%Ln (1)	Service load
Cargas límite	200	%Ln (1)	Safe load limit
Error combinado	< ± 0.017	%Sn (2)	Total error
Error repetibilidad	< ± 0.01	%Sn	Repeatability error
Efecto de la temperatura: en el cero	< ± 0.01	%Sn/5 °C	Temperature effect: on zero
en la sensibilidad	< ± 0.006	%Sn/5 °C	on sensitivity
Error de fluencia (30 minutos)	< ± 0.016	%Sn	Creep error (30 minutes)
Compensación de temperatura	-10...+40	°C	Temperature compensation
Límites de temperatura	-20...+70	°C	Temperature limits
Sensibilidad nominal (Sn)	2 \pm 10%	mV/V	Nominal sensitivity (Sn)
Tensión de alimentación nominal	10	V	Nominal input voltage
Tensión de alimentación máxima	15	V	Maximum input voltage
Resistencia de entrada	400 \pm 20	Ω	Input impedance
Resistencia de salida	350 \pm 3	Ω	Output impedance
Desequilibrio inicial	< ± 2	%Sn	No load output
Resistencia de aislamiento	> 5000	M Ω	Insulation resistance
Deformación máxima (a Ln)	0.3-0.5	mm	Maximum deflection (at Ln)
(1) En carga centrada sobre la célula. No para cargas excéntricas Only central loads on the load cell. Not for off-center loads			
(2) Error combinado: No Linealidad e Histéresis / Total error: Non Linearity and Hysteresis			

